

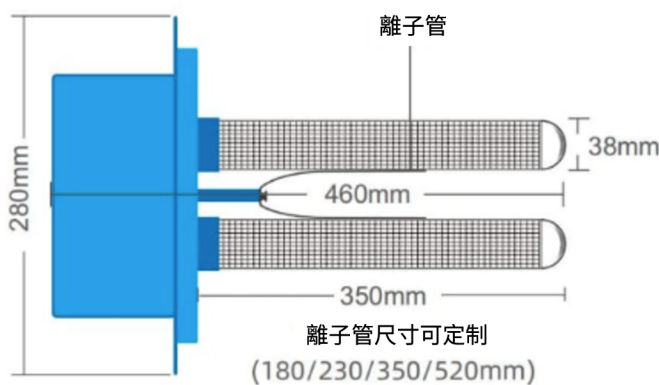
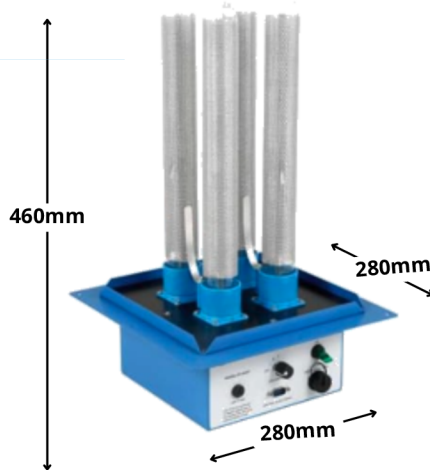


產品應用範圍

DM-Ion-4-52電離系統主要用於空調管道、暖通空調等通風系統等大中型空氣處理系統的供排風系統。它也可以安裝在原有的新鮮空氣系統中，而不會損壞原有的風管結構。空氣壓力開關可與HVAC風扇同時操作，這是可選的。等離子體強度可透過設備上的1/2/3級旋鈕進行調節。設備的電源可以在設備上關閉，也可以透過電源線快速斷開。

選購配件：APP、氣壓開關、離子量控制器

產品尺寸



產品規格

產品名稱	DM-Ion-4-52
適配風量	7800 cfm, 14500m ³ /hr
適用面積	400m ²
外殼材質	金屬材質
產品重量	5.8kg
產品尺寸	280*280*460mm
工作噪音	≤20 dB

電氣系統

工作電壓	AC 110V/AC 220
頻率	50/60Hz
功率	20W

內部保險絲/過載安全保護設計和安裝電源雙重保護

離子管

離子管	4 pcs
尺寸	52cm
壽命	17000小時
材料	多種複合材料及不銹鋼外網



等離子群 消毒殺菌 冠狀病毒 GX-P2V病毒 禽流感病毒 非洲豬瘟病毒 手足口病毒 甲醛 TVOC PM2.5 異味 風量



香港霧業有限公司
Hong Kong Misting Limited

WhatsApp 或致電我們
852-5503-8458

香港新界葵涌大連排道182-190號金龍工業中心4座4樓D&E室
Rm 4D & E, Block 4, Golden Dragon Industrial Centre, 182-190 Tai Lin Pai Road, Kwai Chung, New Territories, Hong Kong

<https://www.hkmisting.com>