



HKM · FANS

HKM HVLS - Thin Elite IV



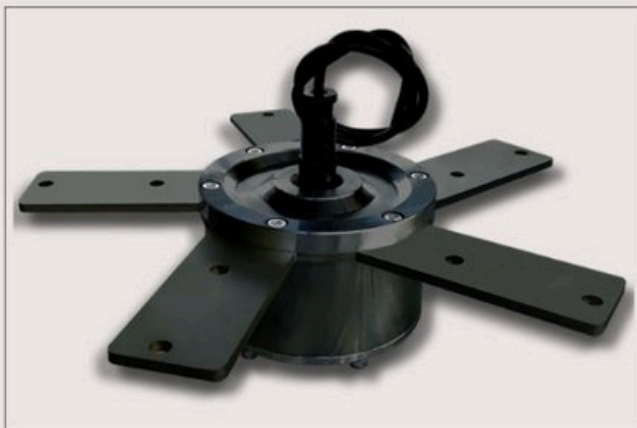
WhatsApp 或致電我們 香港新界葵涌大連排道182-190號金龍工業中心4座4樓D&E室

☎ 852-9666-2540

<https://www.hkmisting.com>

Thin Elite IV 簡稱 TE-4系列是HKM FAN新一代HVLS風扇產品。
搭載全新PMSM永磁電機、全新扇葉配置。更高安全系數，風力更大。

六大核心配置



電機

- 小功率永磁同步電機
- 低功率，更省電
- 一級效能、極致靜音、免維護



控制器

- 變頻控制系統

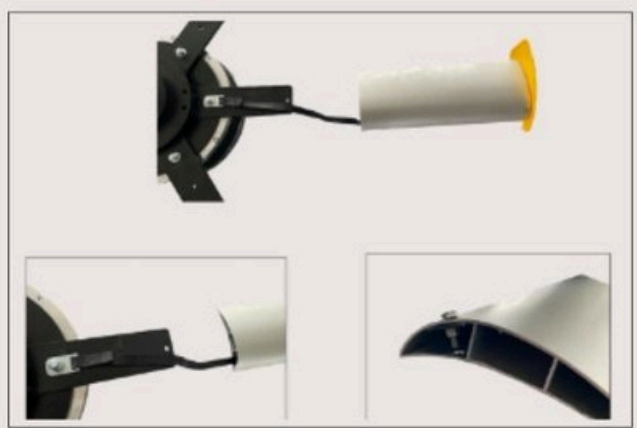


撞擊緊急保護

- 當控制器偵測到電流異常過高，風扇會立即鎖停。

Thin Elite IV 簡稱 TE-4系列是HKM FAN新一代HVLS風扇產品。
 搭載全新PMSM永磁電機、全新扇葉配置。更高安全系數，風力更大。

六大核心配置



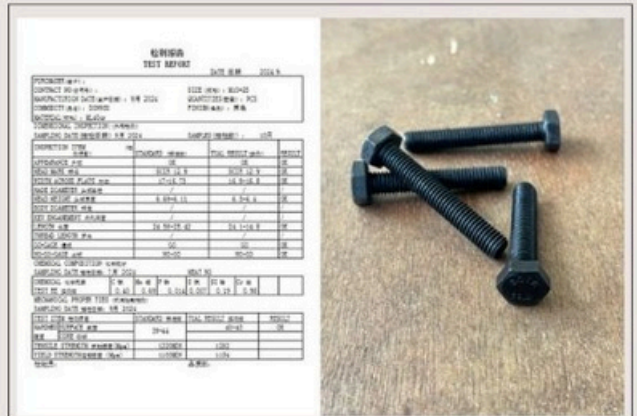
扇葉

- 高強度安全保障
- 扇葉設有高強度（聚酯纖維）繩與摩打連繫



工業風扇安全

- 提升安全性
- HKM TE-4系列附有安全威也連接著底掌與電機間、確保不會分離或脫落。

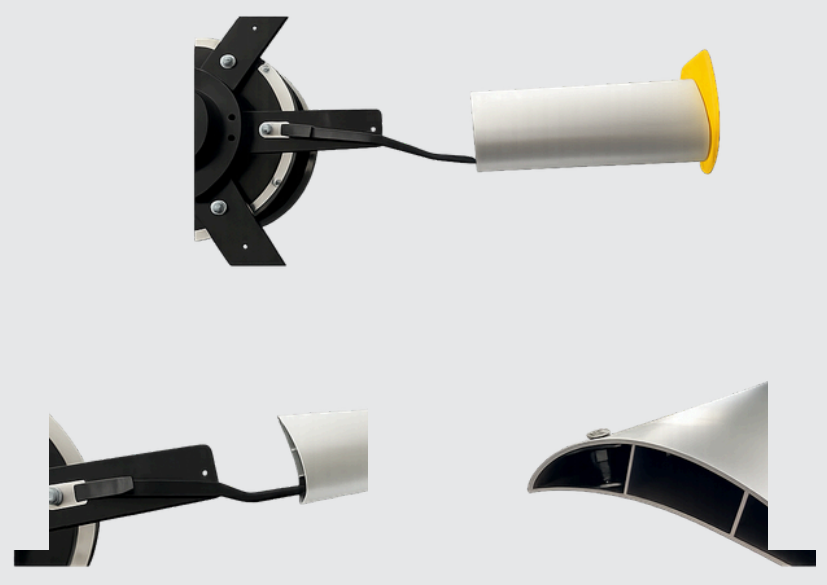


螺絲報告

- 通過檢測，螺絲級別達12.9級



工業風扇扇葉安全帶



說明

- 高強度安全保障
- 扇葉設有高強度（聚酯纖維）與摩打連繫
- 材料：高強度（聚酯纖維）、不銹鋼扣件組成
- 尺寸：1.05-1.1*25mm
- 可承受拉力：≥600N
- 使用壽命：≥30年

報告編號: CTG2508124234D_SR1422G



中國認可
國際互認
檢測
TESTING
CNAS L17653

檢驗報告

報告編號:	CTG2508124234D_SR1422G
產品名稱:	工業風扇扇葉安全帶
商標:	HKM FANS
型號:	HVLS-HKM-TE4-73
申請商:	香港霧業有限公司
地址:	葵涌大連排道182-190號 金龍工業中心4期4樓 D&E室
檢驗類別:	委託檢驗



深圳市第三方檢測技術有限公司
深圳市寶安區石岩街道石龍社區第三工業區外環路11號永興製鞋廠三層3011

地址: 深圳市寶安區石岩街道石龍社區第三工業區外環路11號永興製鞋廠三層3011 第 1 頁 共 6 頁
電話: 4001-998-090 網址: <http://www.cert-ctg.com> 郵箱: Services@cert-ctg.com

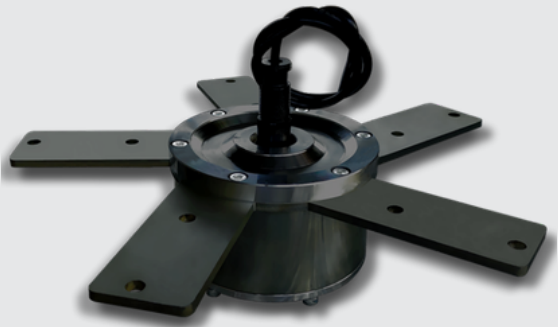


HKM · FANS



大型空間通風與降溫最佳解決方案 Best Solution For BIG SPACE Ventilation & Cooling

P M S M 永磁同步無齒輪電機



PMSM 永磁同步無齒輪電機採用先進直流驅動技術，結合高效能外轉子設計，實現強勁動力輸出與卓越節能效果。產品結構精密、運行穩定，適用於各類高要求工業與商業應用場景。

CE | RoHS | IEC | LVD | EMC 等國際認證

PERMANENT MAGNET MOTOR

- ✓ Saving power saving 30% energy
- ✓ Customizable voltage
- ✓ Low running sound
- ✓ Long service life of 10-20 years

SMALL AND INFERIOR MOTORS

- ✗ Poor power and efficiency consumption
- ✗ have poor safety using loud noise
- ✗ short service life easy to burn machine

- 該電機採用直流驅動系統，採用無碳刷及無霍爾傳感器設計，具有大扭矩、高效率、低能耗及低溫升等特點。
- 配備100%銅線、H級絕緣、IP65防護等級國際認可、IE3/4 高效能等級，並採用外轉子結構。

GB/T IMA SGS

检验报告

报告编号: GBT201749308

样品名称: Three-Phase IP65 Industrial Motor

样品型号: YVS-300V-75A-30

检验类别: 委托检验

委托单位: 香港霧業有限公司

广东省宝通质量检测有限公司

广东省宝通质量检测有限公司

报告编号: GBT201749308

检验报告

样品名称: Three-Phase IP65 Industrial Motor

样品型号: YVS-300V-75A-30

检验类别: 委托检验

委托单位: 香港霧業有限公司

广东省宝通质量检测有限公司

广东省宝通质量检测有限公司

报告编号: GBT201749308

测试报告

样品名称: Three-Phase IP65 Industrial Motor

样品型号: YVS-300V-75A-30

检验类别: 委托检验

委托单位: 香港霧業有限公司

广东省宝通质量检测有限公司

广东省宝通质量检测有限公司

报告编号: GBT201749308

测试报告

样品名称: Three-Phase IP65 Industrial Motor

样品型号: YVS-300V-75A-30

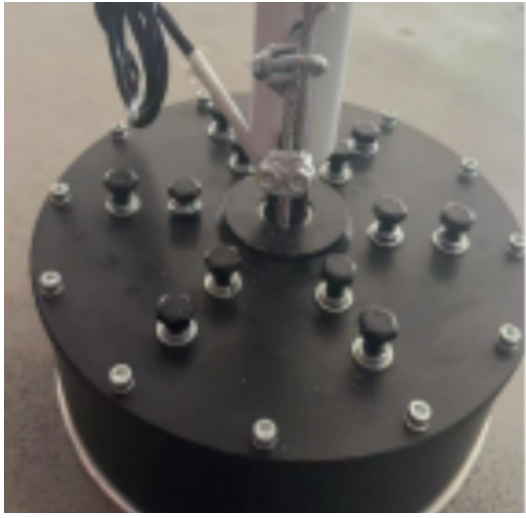
检验类别: 委托检验

委托单位: 香港霧業有限公司

广东省宝通质量检测有限公司

IP65電機測試：GB/T 4942.1-2020 《旋轉電機 定額和性能》

測試項目	國標要求 (IP65)	測試結果	判定
防塵測試 (IP6X)	無灰塵進入電機內部，電機性能 正常	測試後電機內部：無灰塵； 電機運行狀態：正常	P
防水測試 (IPX5)	任意方向噴射水流，無水分進入電機內部，電機正常工作	測試後電機內部：無積水 絕緣電阻：15Ω；電機運行狀態：正常	P



- 電機採用自動繞線機及真空浸漆工藝，有效避免滴漆、痕跡及流漆問題，相較於水性浸漆可確保更優質的材料品質。
- 外殼採用ADC鋁合金一體壓鑄成型，壁厚範圍為5mm至19mm，成型後經CNC車床精密加工。
- 每台電機均通過完整測試線檢驗，確保性能穩定、品質可靠。

電機技術參數

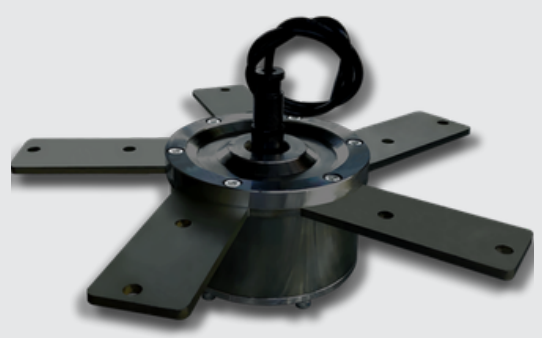
電機類型	永磁同步電機
電機重量	18.2kg
電機直徑	286mm
電機高度	228mm

優勢

- 靜音與平穩：**轉矩波動顯著小於方波驅動，運行細膩柔和，實現幾乎全程靜音。
- 高效率：**在重載、高速及加速情況下，電機效率更高。
- 位置需求：**需要精確的轉子位置傳感器（如編碼器、旋變）來實現精確的正弦波對齊。
- 控制技術：**通常使用 FOC（磁場定向控制）或 SVPWM（空間向量脈寬調製），這兩種技術均可視為基於正弦波的驅動模式。

噪音等級測試：GB/T 2888-2021 《風機與羅茨鼓風機噪音測量方法》

測試距離	國標測試要求	常見範圍	判定
距離風扇 1.5m處	工業風扇運行噪音通常無強制限值， 企業通常控制在55-75dB (A) 空載/額定 負載)	空載：58dB (A) 額定負載：65dB(A)	P
測試位置	風扇正前方、左右兩側45°方向各取 1個測點,取平均值	/	/



P M S M 永 磁 同 步 無 齒 輪 電 機

PMSM（永磁同步電機）正弦波驅動是一種以向量控制（FOC）或 SVPWM 技術為核心的高效控制方式，其特點是定子繞組感應出正弦波反電動勢，並輸入三相連續的正弦波電流。相比 BLDC（無刷直流電機）的方波控制，PMSM 正弦波控制具有轉矩波動小、運行安靜、高效率及線性調速好等優點，廣泛應用於高精度及低噪聲場合。

P M S M 正 弦 波 驅 動 的 特 點

反電動勢 (Back-EMF): PMSM 的轉子磁場設計使得氣隙磁密呈正弦波分佈，產生平滑的正弦波反電動勢。

電流波形: 定子電流必須為連續的三相正弦波，每相電流相差 120° 電角度。

PMSM (正弦波) 與 BLDC (方波) 的區別

特性	永磁同步電機 (PMSM)	永磁無刷直流電機 (BLDC)
反電動勢	正弦波	梯形波/ 矩形波
定子繞組	分佈繞組	集中繞組
驅動電流	三相連續正弦波	兩導通矩形波
轉矩波動	小 (平滑)	較大
控制複雜度	高 (需 FOC)	低 (直接換相)

應 用 場 合

由於 PMSM 正弦波控制能提供更平滑的轉矩和更低的噪聲，它在以下場合通常優於方波控制：

- 高精度伺服系統：** 工業機器人、數控機床。
- 電器：** 變頻空調、滾筒洗衣機（需要靜音）。
- 電動車輛：** 需要平滑加速和高效能的電動汽車或機車。



控制系統 中央無線控制器 (可加購)

Thin Elite IV系列控制系統可加配中央無線控制器



中央無線控制系統2.1

可大規模集中控制

距離遠 --- 100m-200m距離 (視乎現場環境)

無線 --- 集控組為本地無線方案

智能控制 --- 溫度控制、時間控制

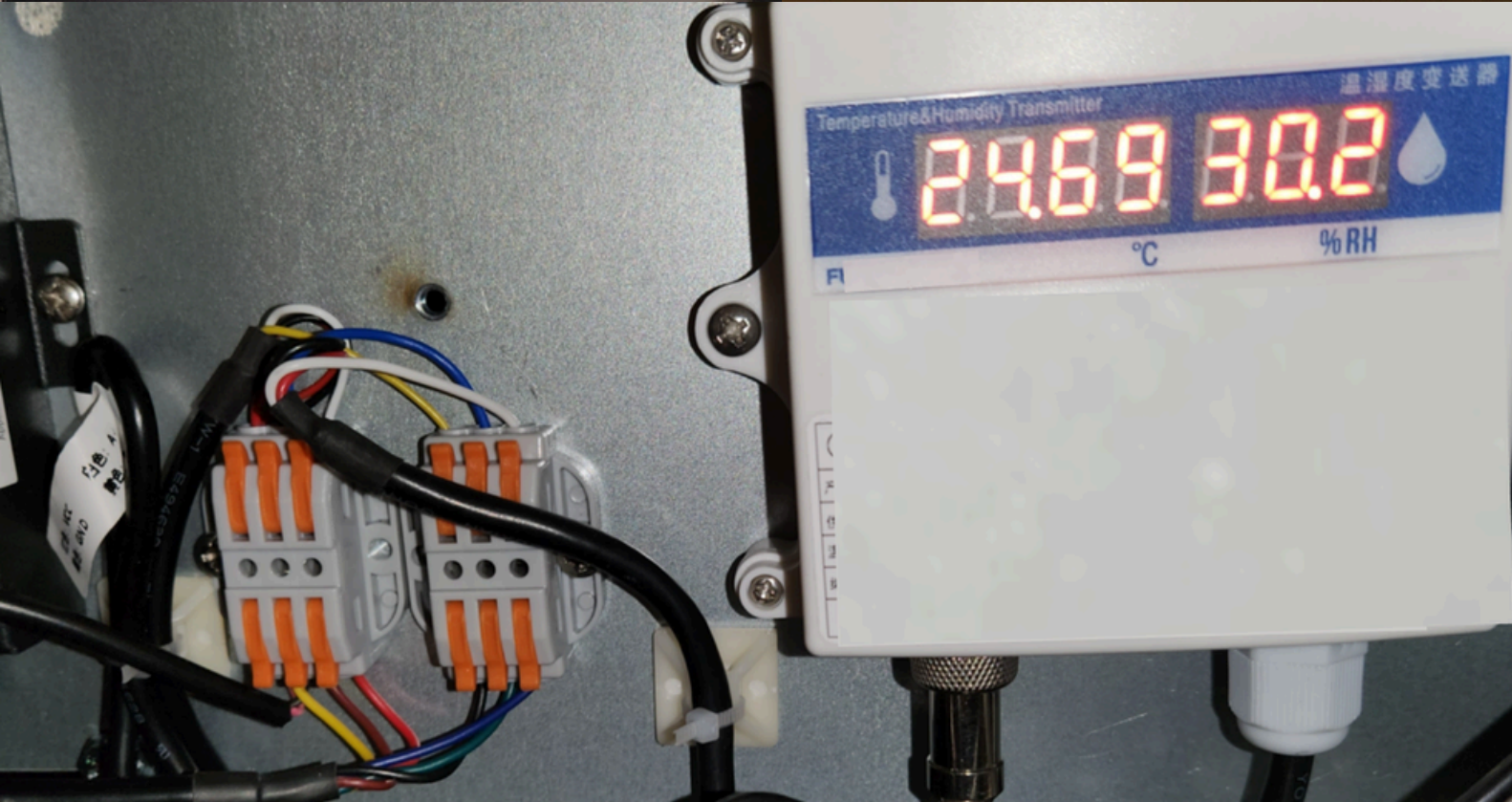


大型空間通風與降溫最佳解決方案
Best Solution For BIG SPACE Ventilation & Cooling



控制系統 中央無線控制器 (可加購)

Thin Elite IV系列控制系統可加配中央無線控制器



數碼控制器、預接線變頻器 (VFD)、溫度感應器及濕度感應器，須由同一HVLS風扇供應商提供，以確保風扇與控制組件之間的完全兼容性。



控制系統 中央無線控制器 (可加購)

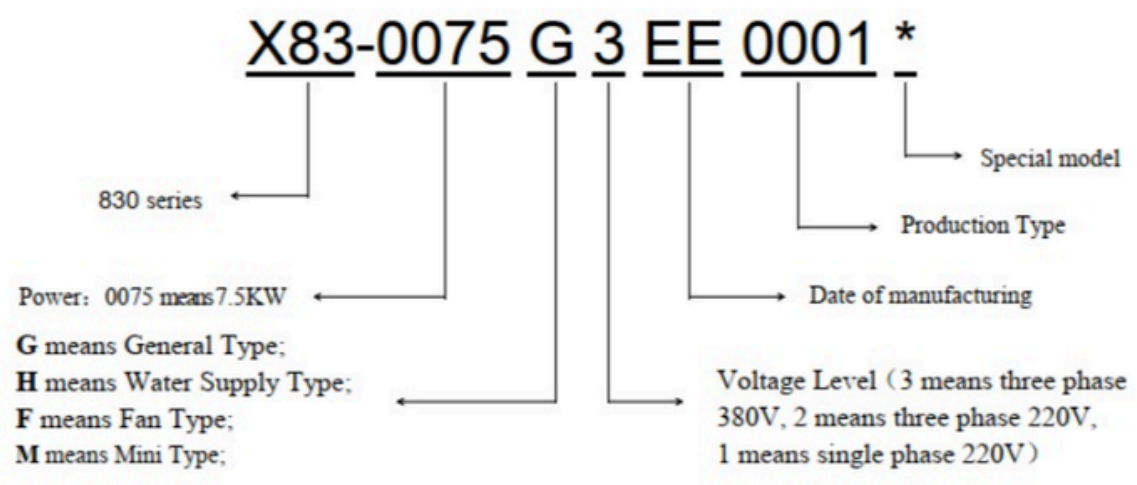
Thin Elite IV系列控制系統可加配中央無線控制器

Product Information

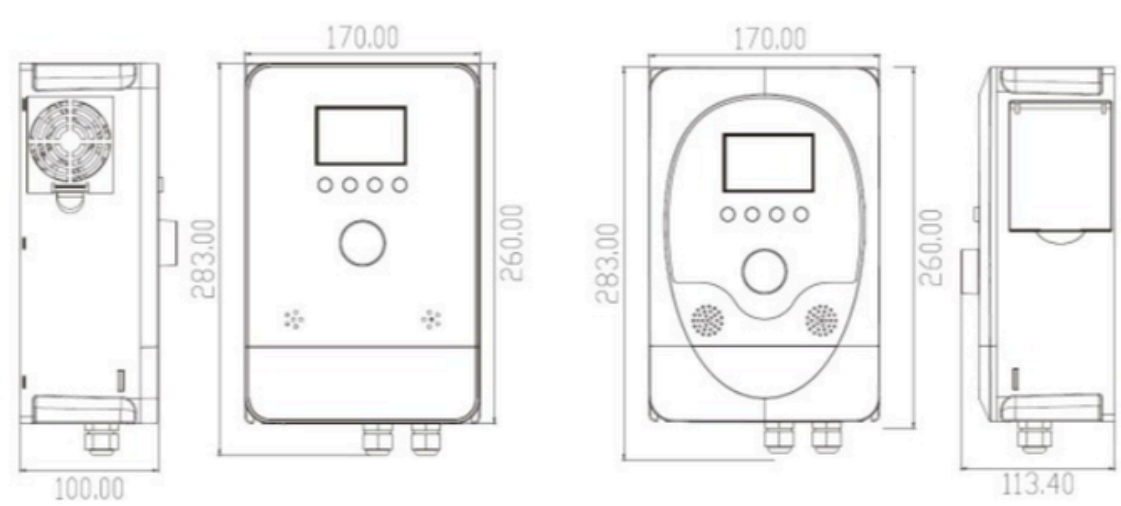
Our inverters have been tested and inspected before leaving our factory. Before unpacking the product, please check product packaging for shipping damage caused by careless transportation and whether the specifications and type of the product complies with the order. If there is any question, please contact the supplier of the products, or directly contact us.

2.1 Products Nameplate

830 series inverters are named following rules below:



2.2 Dimensional drawing of product appearance



產品規格 風扇參數 (6葉)



技術規格	2.5m	3.0m	3.6m	4.3m	技術規格	4.9m	5.5m	6.1m	6.7m	7.3m
產品型號	HKM-TE4-25	HKM-TE4-30	HKM-TE4-36	HKM-TE4-43	產品型號	HKM-TE4-49	HKM-TE4-55	HKM-TE4-61	HKM-TE4-67	HKM-TE4-73
滿載風量	4200m ³ /min	5200m ³ /min	5800m ³ /min	7400m ³ /min	滿載風量	8900m ³ /min	10800m ³ /min	12200m ³ /min	13500m ³ /min	14900m ³ /min
轉速範圍	150RPM	120RPM	95RPM	85RPM	轉速範圍	70RPM	65RPM	60RPM	55RPM	50RPM
主體重量	53kg	57kg	62.8kg	68kg	主體重量	75kg	100kg	105kg	117kg	121kg
輸出功率	800W	800W	850W	950W	輸出功率	950W	1000W	1200W	1400W	1500W
滿載電流	3.6A	3.6A	3.9A	4.3A	滿載電流	4.3A	4.5A	5.5A	6.3A	6.8A
電壓	220V	220V	220V	220V	電壓	220V	380V/220V	380V/220V	380V/220V	380V/220V
音量分貝	≤40dB(A)	≤40dB(A)	≤40dB(A)	≤40dB(A)	音量分貝	≤40dB(A)	≤40dB(A)	≤40dB(A)	≤40dB(A)	≤40dB(A)

- 注：
1. 重量計算：主體重量不包含控制箱，延長杆，頂部連接部件等
 2. 輸入電源：單相220V±6% / 三相 380V
 3. 驅動電機：PMSM（永磁同步電機）

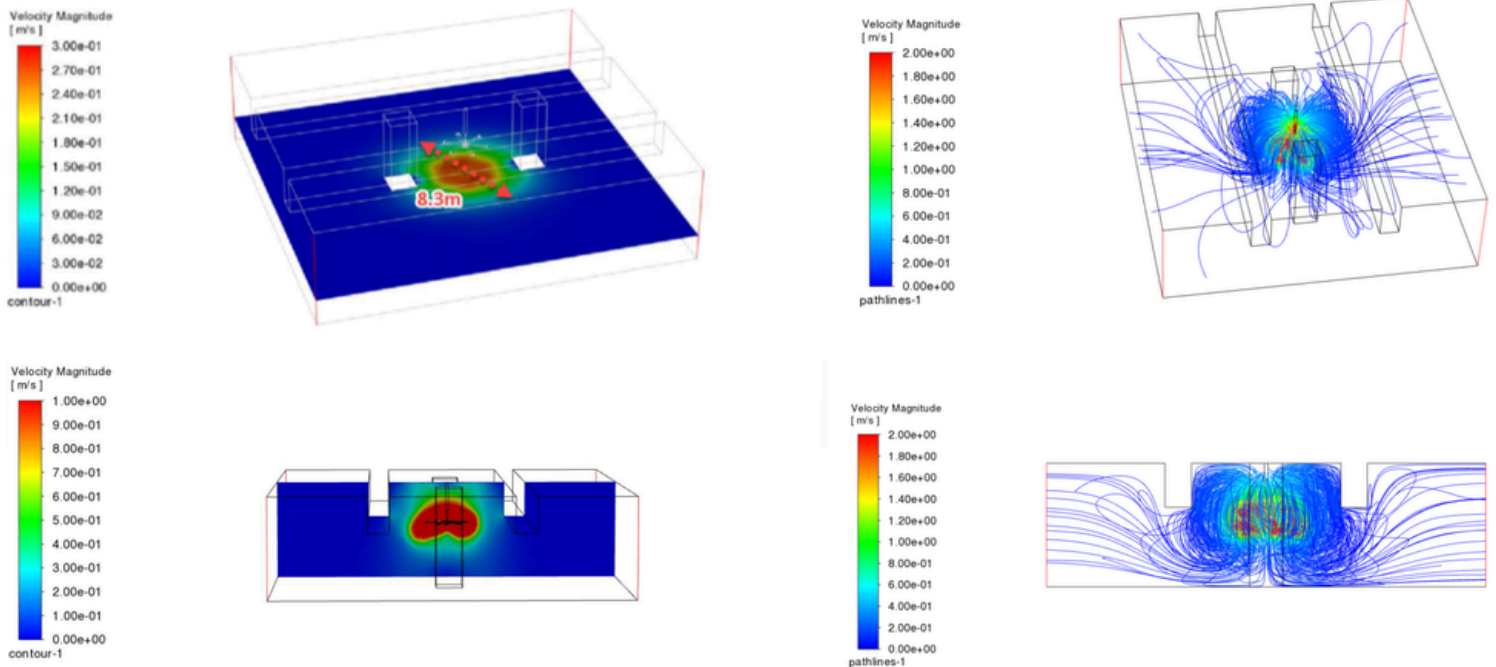
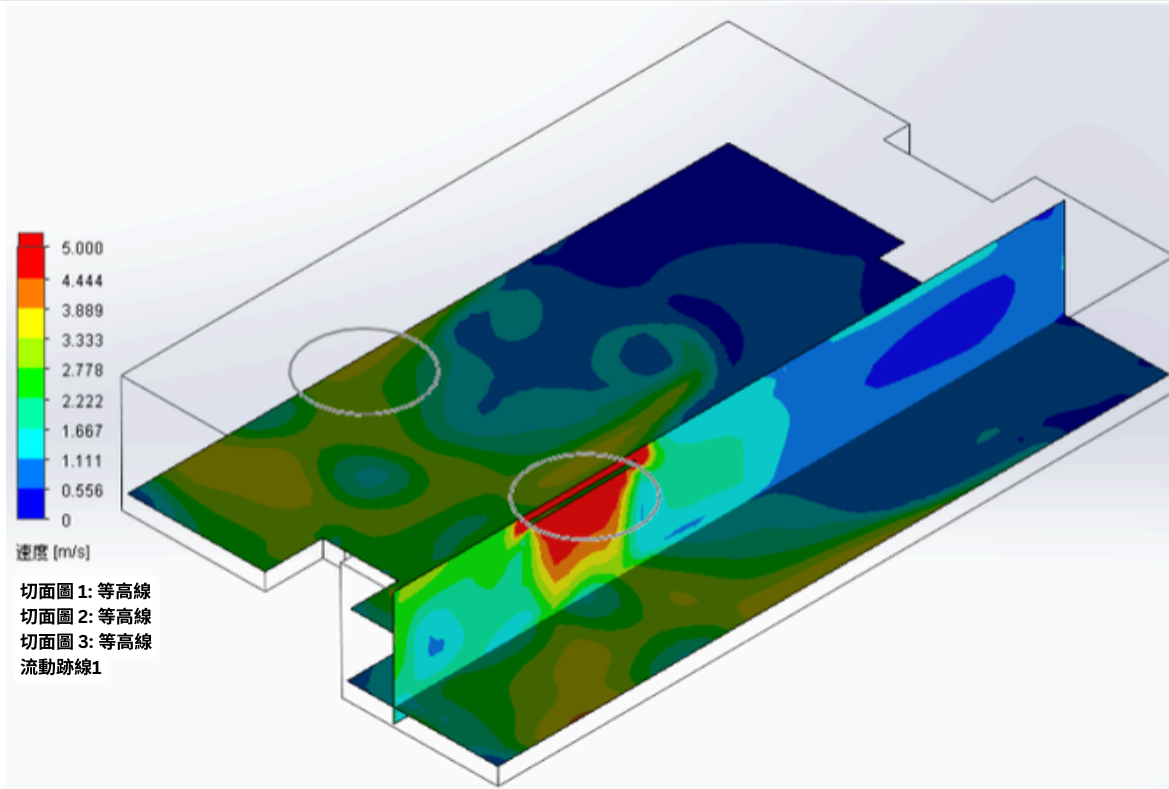


HKM · FANS



大型空間通風與降溫最佳解決方案
Best Solution For BIG SPACE Ventilation & Cooling

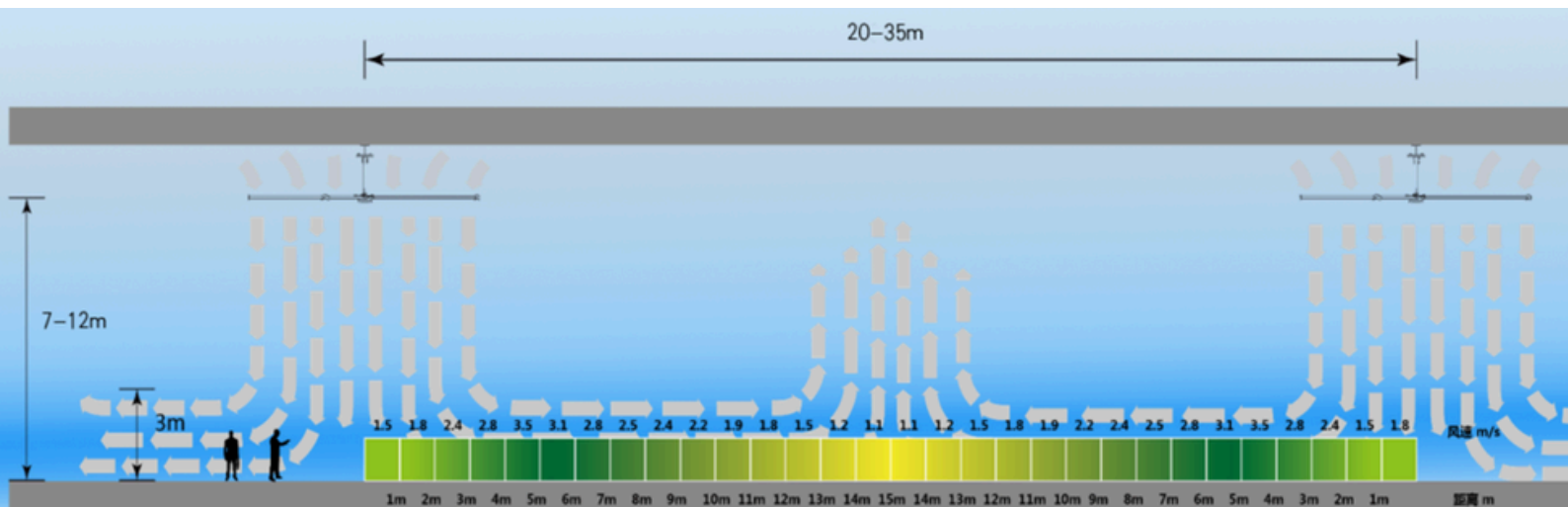
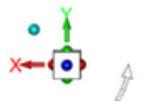
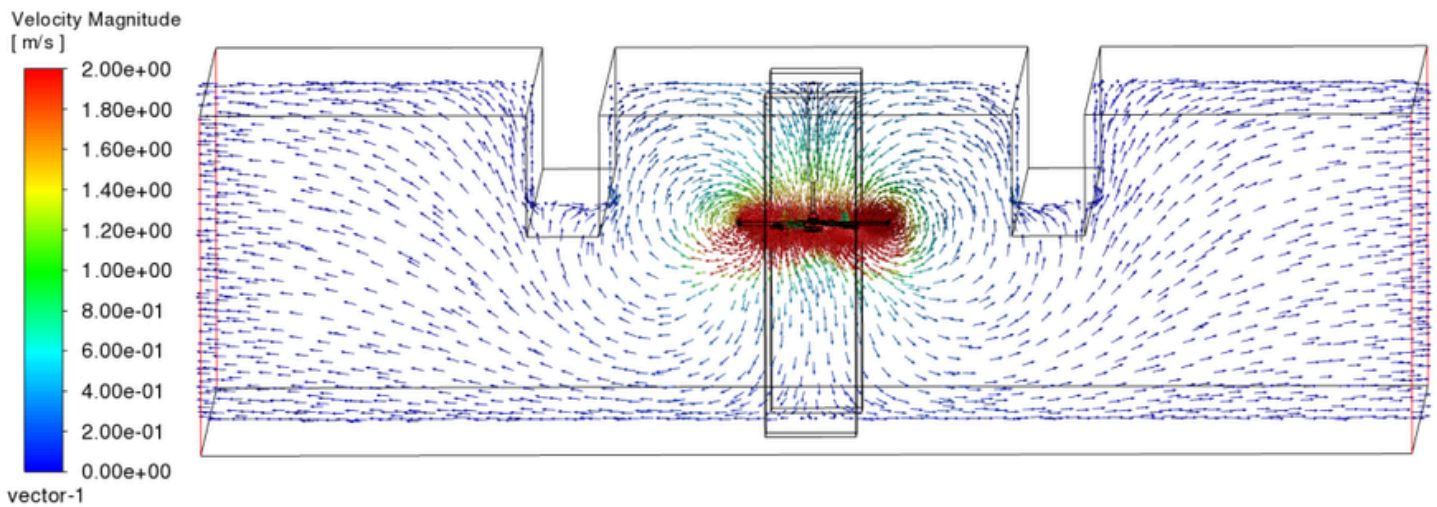
可協助生成CFD模擬風流量圖（可加購）



提供風速等值線圖（3D視圖）

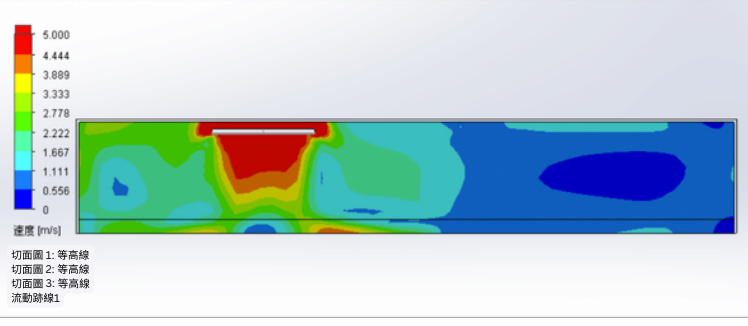
CFD 模擬風扇佈局

(受風面更接近人體)



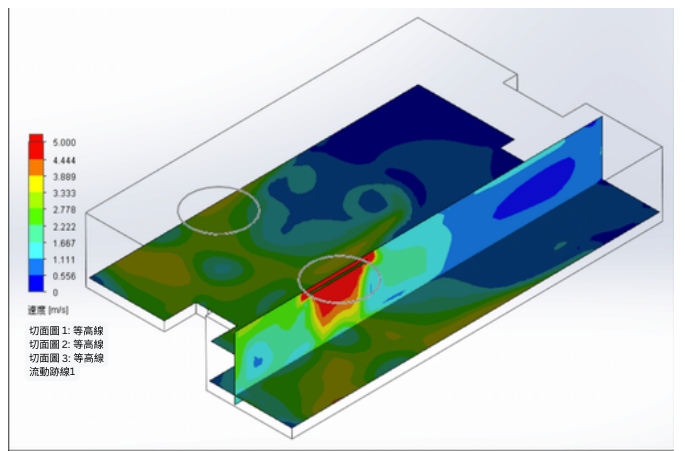
HKM FAN TE-4系列在地面形成的是立體風，即在地面會形成有一定高度的氣流層風扇在地面1.6-2m風區有更好的風速表現，這直接關係著身高較高用戶的體驗，TE-4系列讓不同用戶都能感受實在的降溫效果！

速度等值線圖 - 正視圖

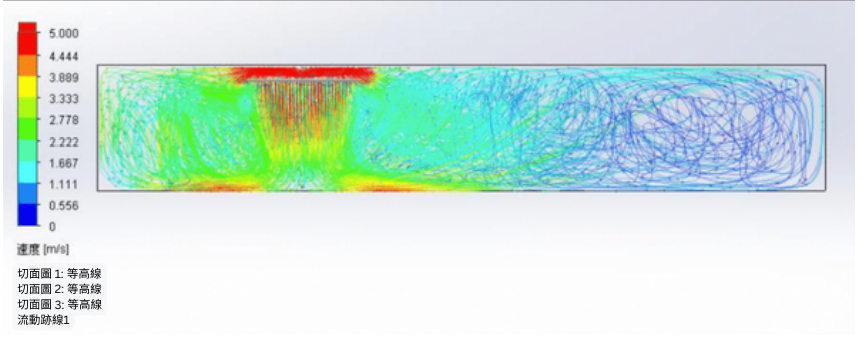
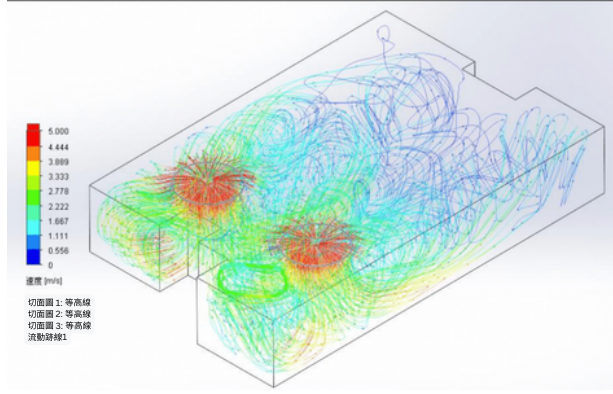


氣流評估 (側視圖): 風扇啟動後, 模擬空間內形成了三維空氣循環。

速度等值線圖 - 3D 視圖

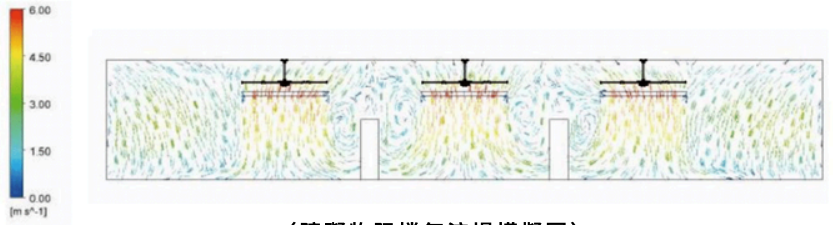


速度向量圖

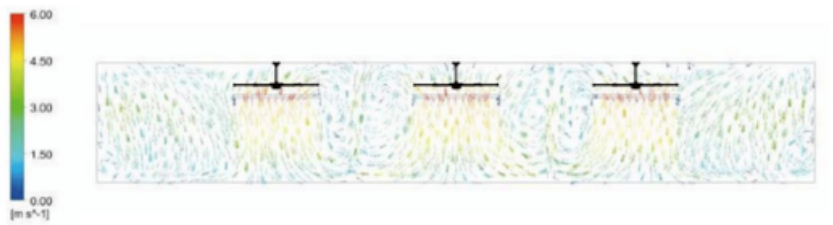


在速度向量圖中檢查氣流的方向與趨勢。

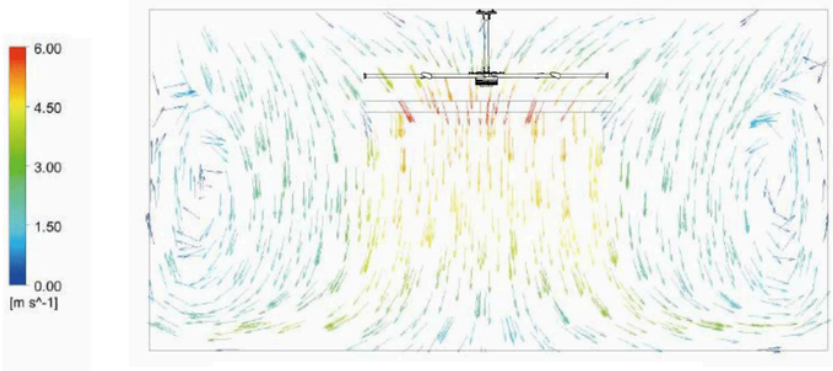
CFD 模擬圖



(障礙物阻擋氣流場模擬圖)



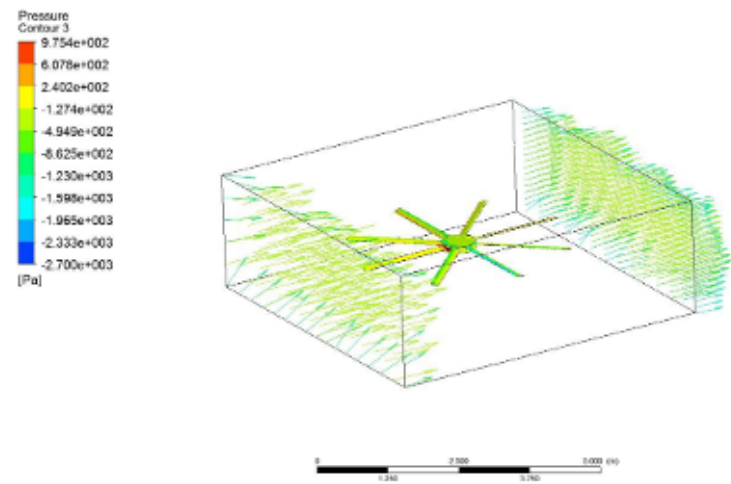
(多台氣流場模擬圖)



(單台氣流場模擬圖)

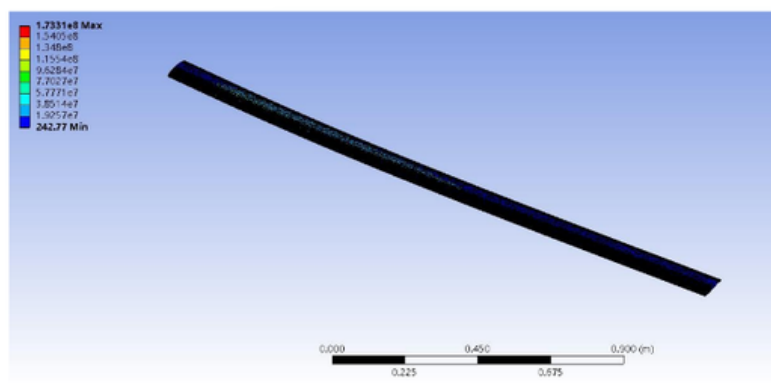
我們的風扇如何應對強風（100公里/小時）？

應用有限體積法進行計算獲得風扇的附近的流場，風扇受到的壓力。

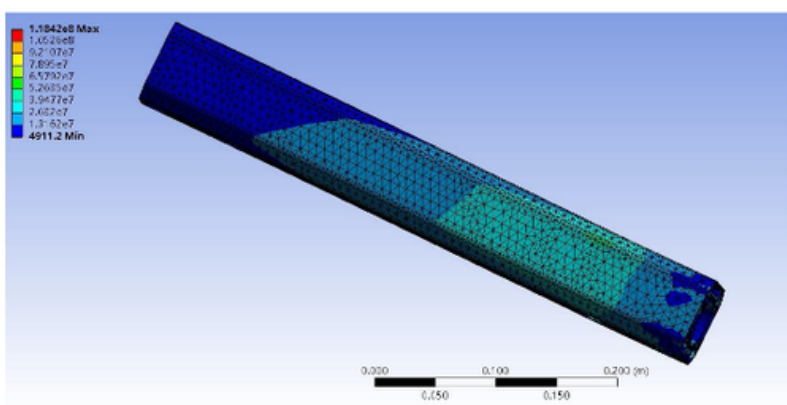


圖一：風扇在流場中壓力分佈圖

進一步對風扇表面積分獲得風扇的扭矩、轉矩和剪力，利用有限元法對風扇部件進行力學性能計算。

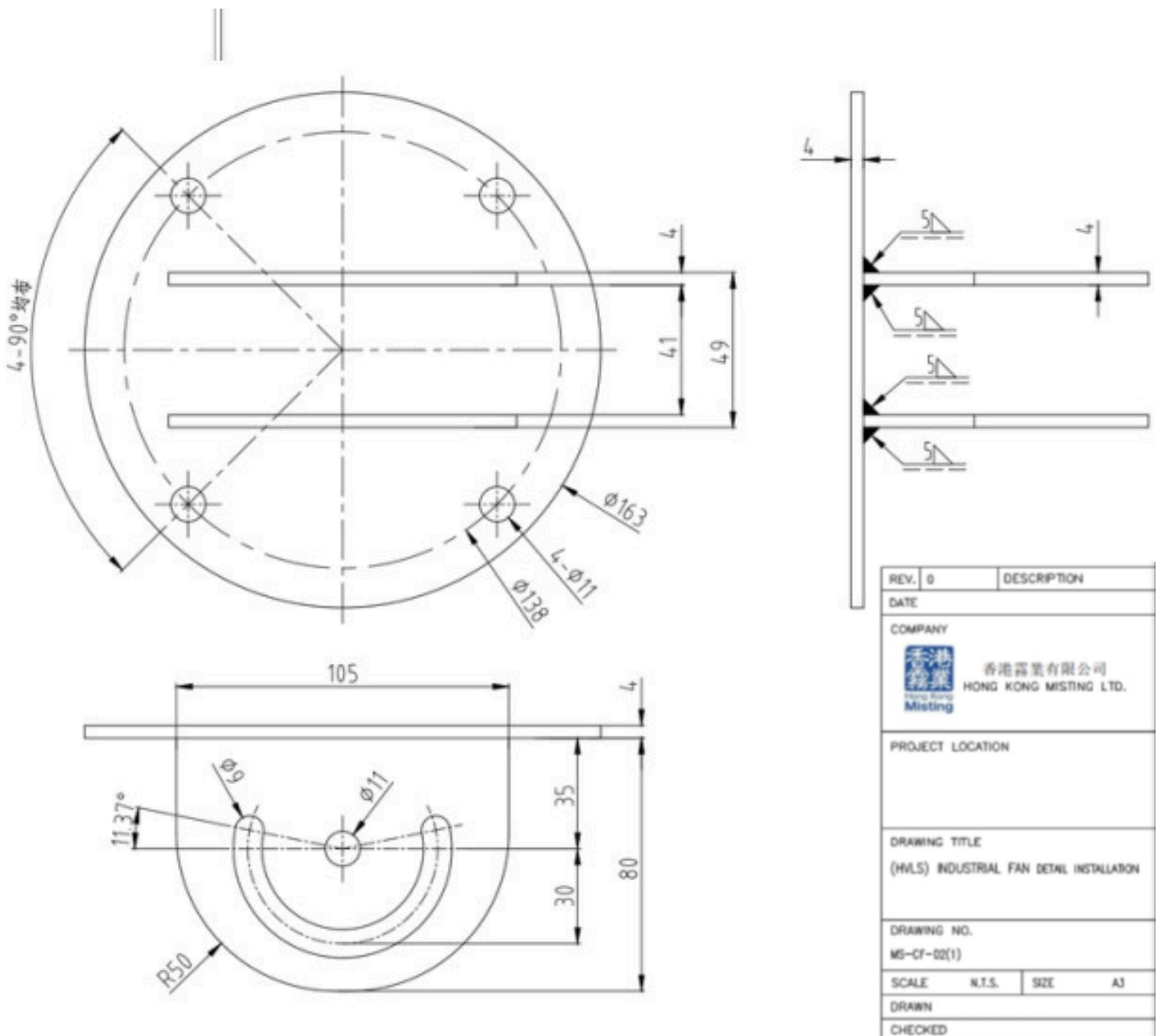


圖二：風扇葉片應力圖



圖三：風扇連接杆應力分佈圖

結構側裝 - 結構側裝繪畫圖



提供結構側裝繪畫圖

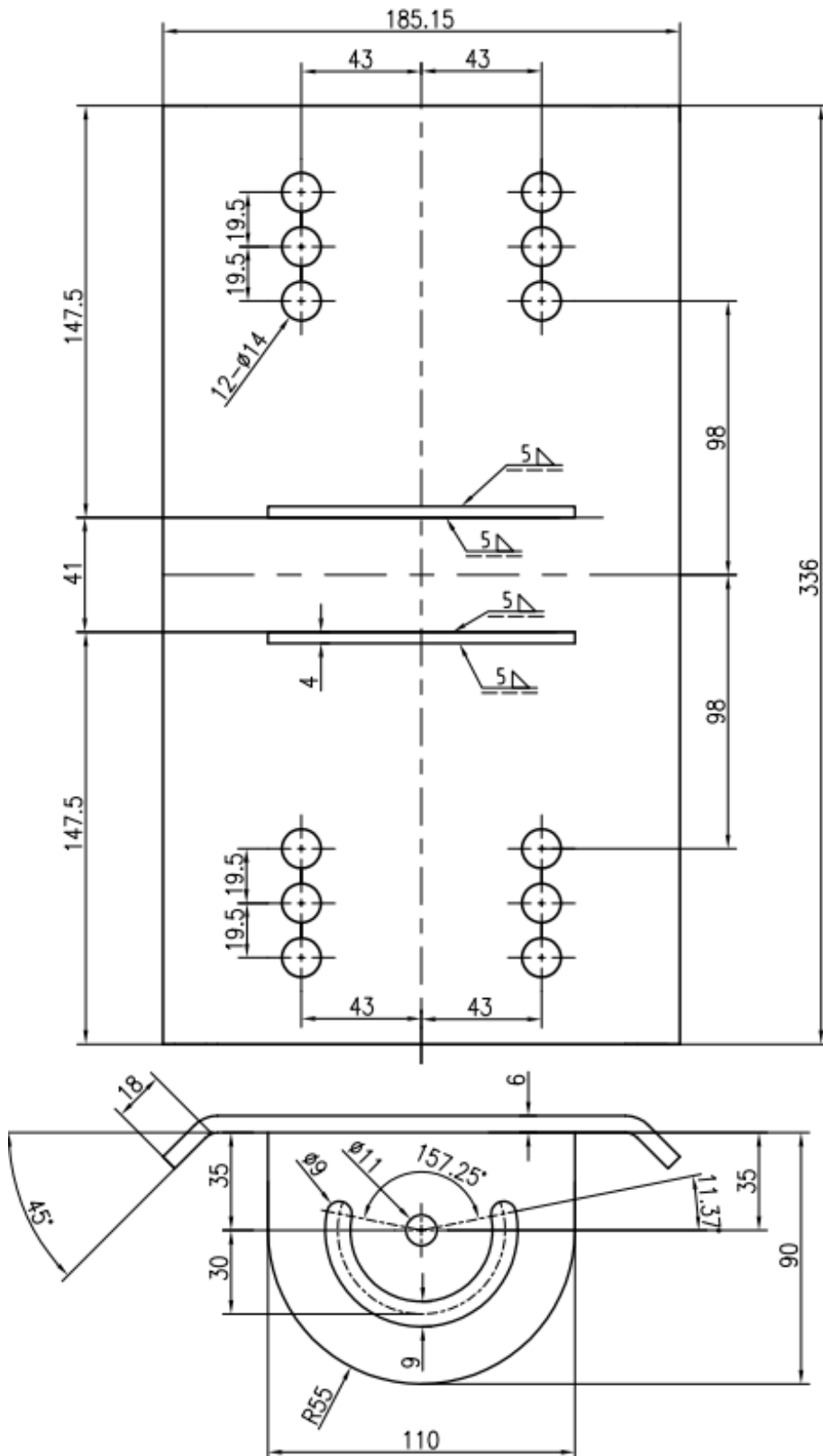


HKM · FANS



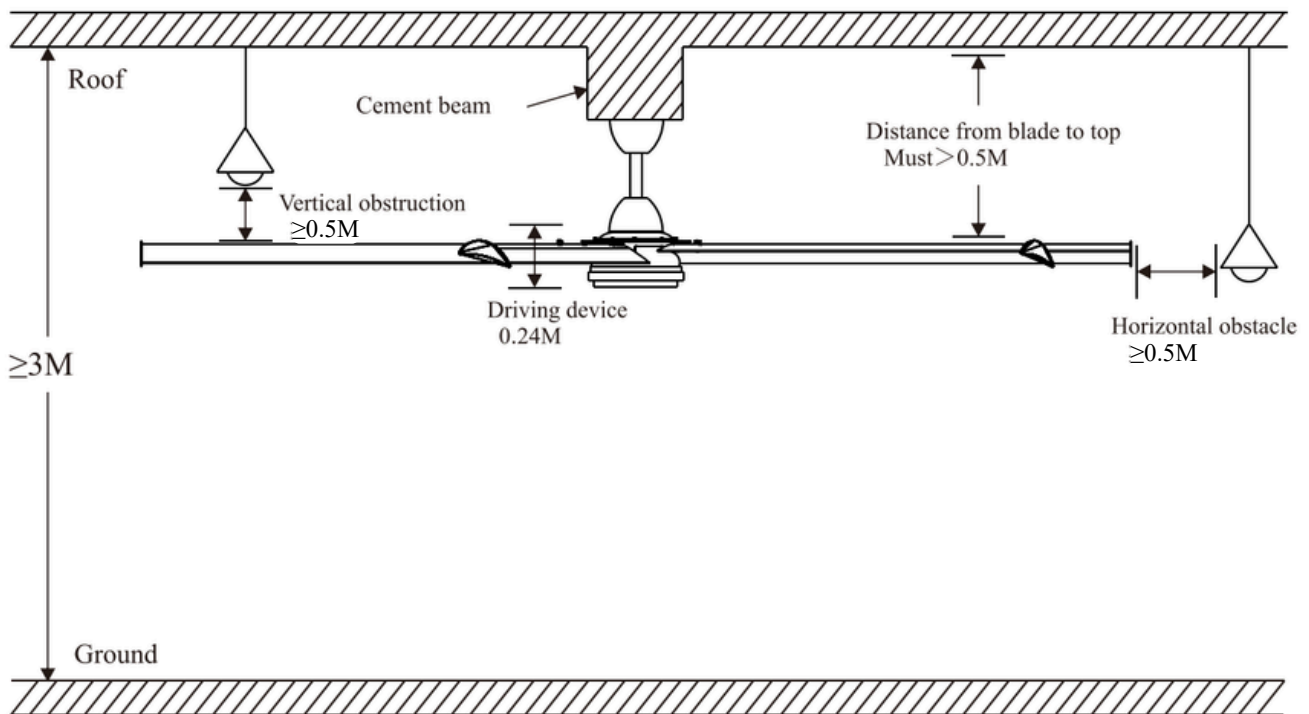
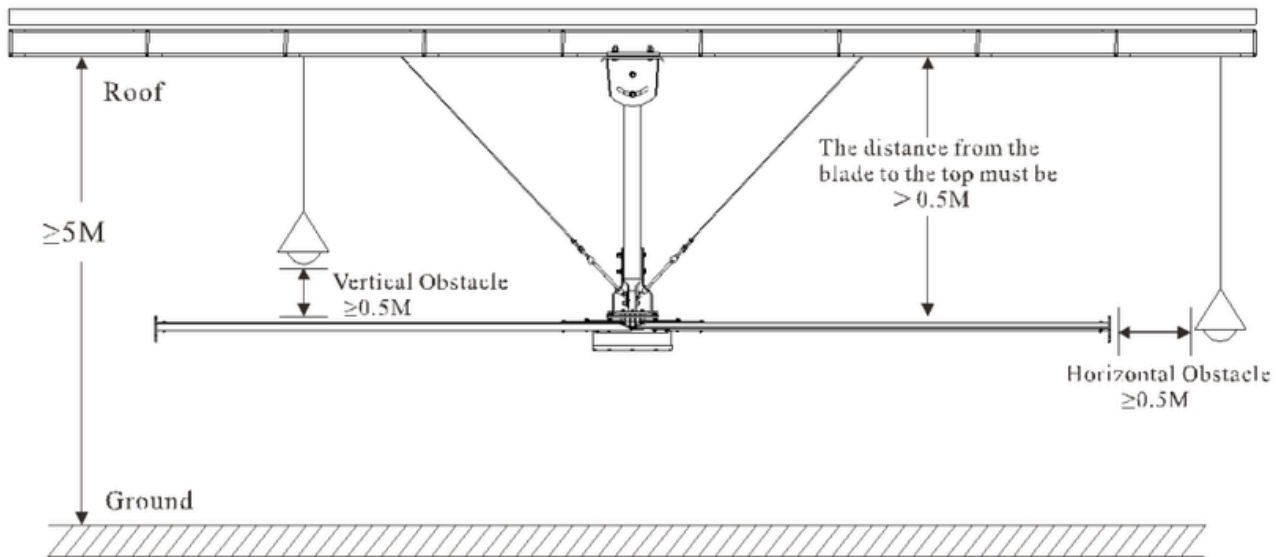
大型空間通風與降溫最佳解決方案
Best Solution For BIG SPACE Ventilation & Cooling

結構側裝 - 結構側裝繪畫圖



REV.	DESCRIPTION
0	
DATE	
COMPANY	
 香港霧業有限公司 HONG KONG MISTING LTD.	
PROJECT LOCATION	
DRAWING TITLE	
(HLS) INDUSTRIAL FAN DETAIL INSTALLATION	
DRAWING NO.	
MS-CF-02(1)	
SCALE	N.T.S.
SIZE	A3
DRAWN	
CHECKED	

安裝示意圖



- 複合式結構
- 預應力混凝土
- 雁型板結構
- 鋼混結構

- H型鋼結構
- 網架結構
- 相容多種屋頂結構

安裝方法





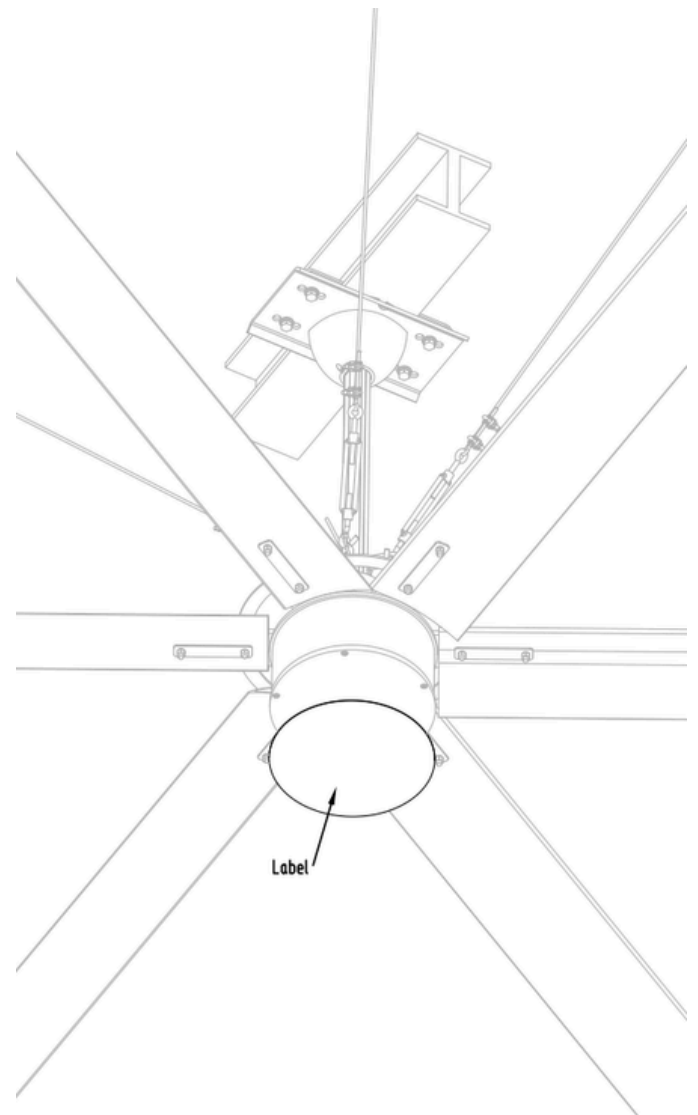
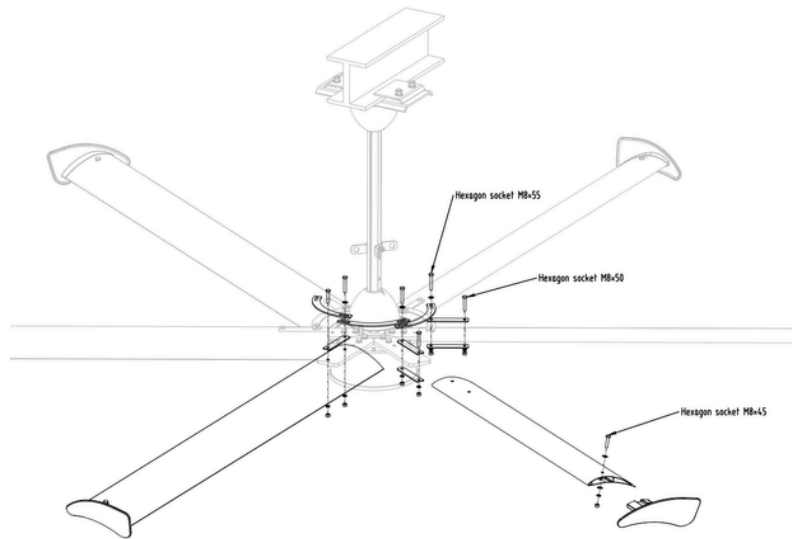
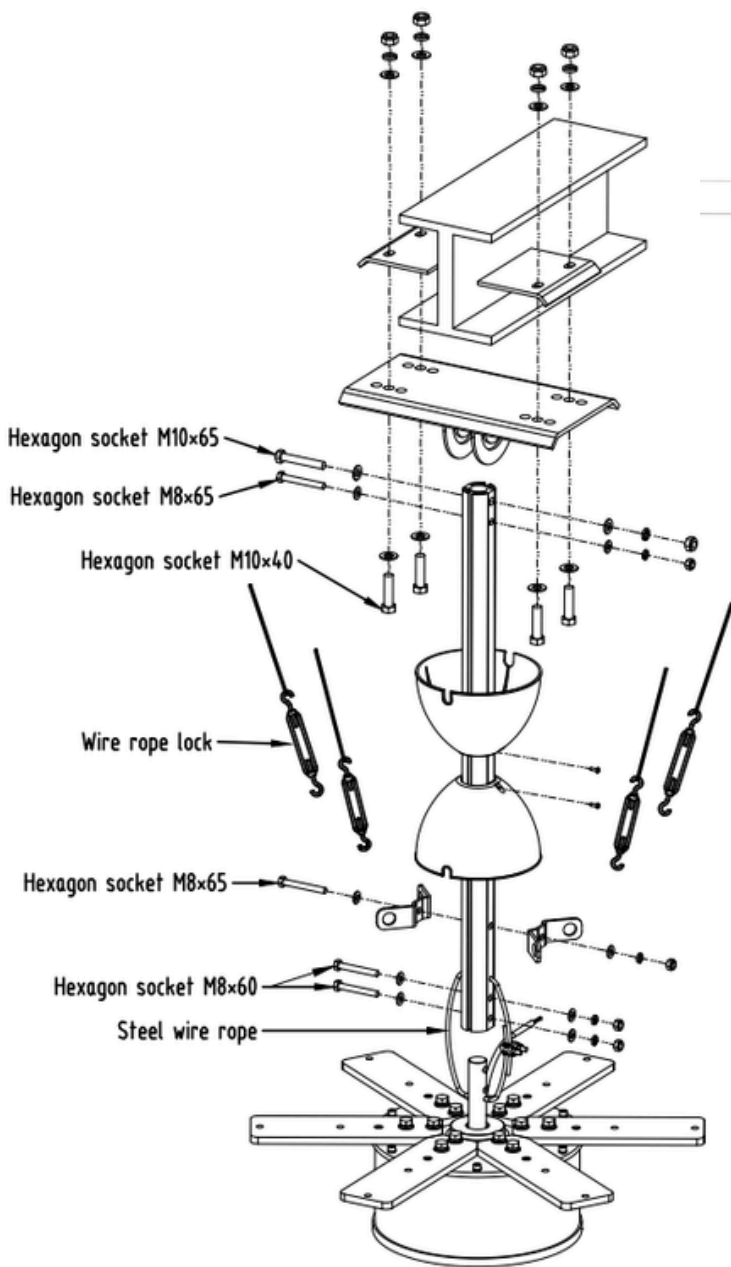
HKM · FANS



大型空間通風與降溫最佳解決方案
Best Solution For BIG SPACE Ventilation & Cooling

安裝方法

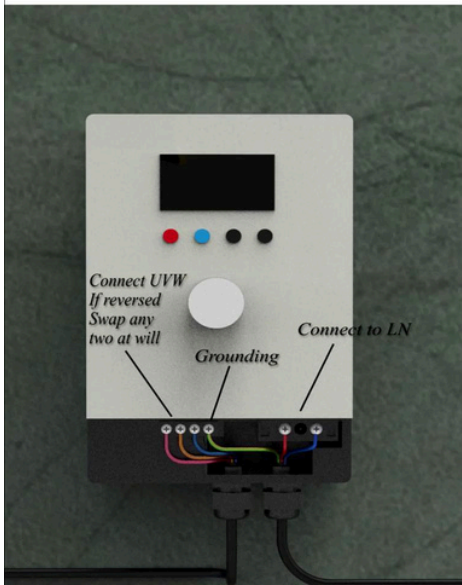
產品型號	HKM-TE4-25	HKM-TE4-30	HKM-TE4-36	HKM-TE4-43
------	------------	------------	------------	------------



安裝方法

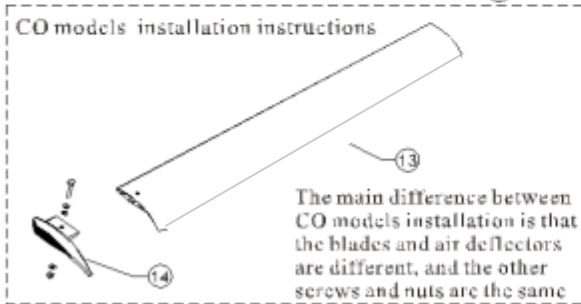
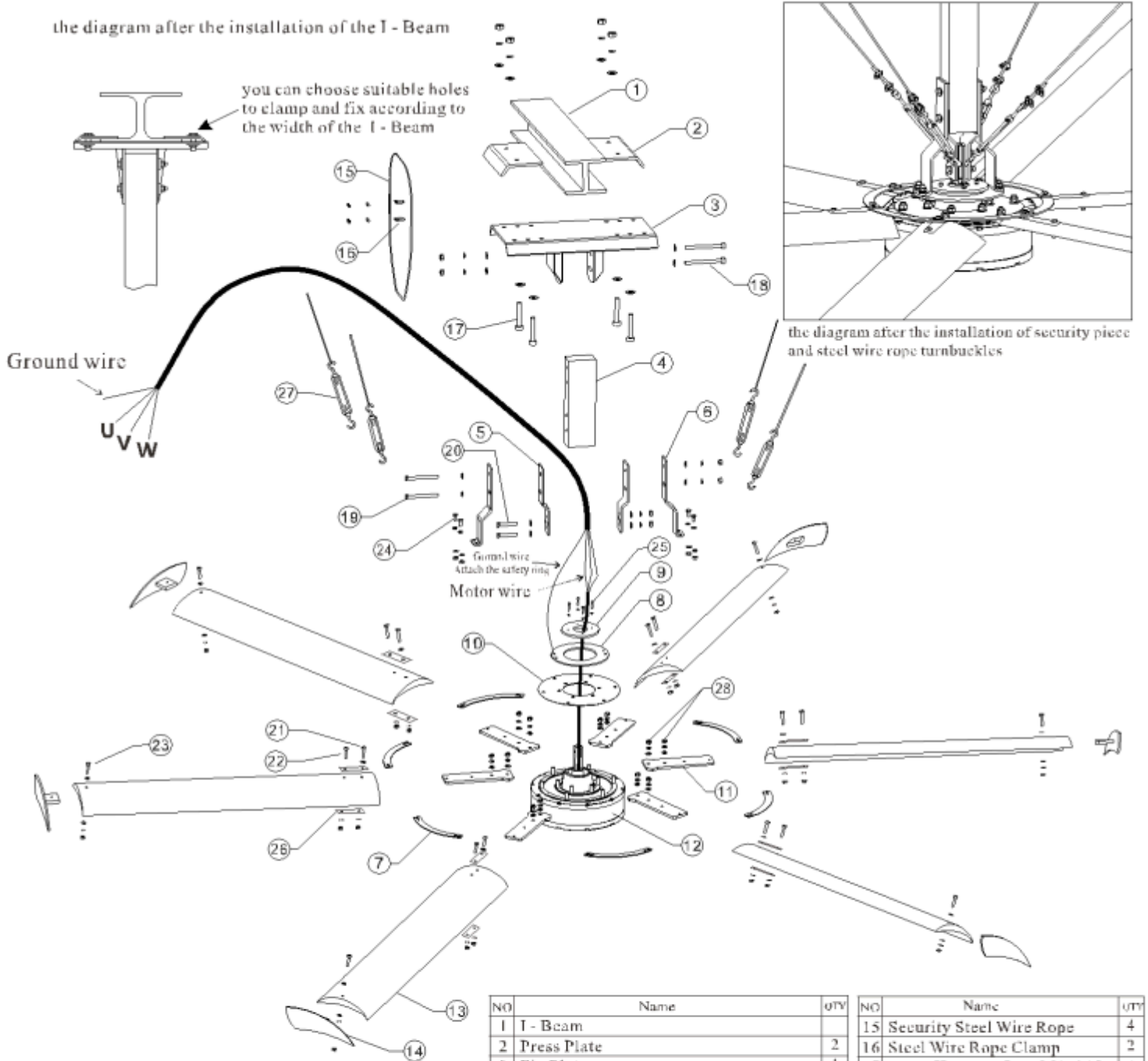


安裝方法



安裝方法

產品型號	HKM-TE4-49	HKM-TE4-55	HKM-TE4-61	HKM-TE4-67	HKM-TE4-73
------	------------	------------	------------	------------	------------



NO	Name	QTY	NO	Name	QTY
1	I - Beam		15	Security Steel Wire Rope	4
2	Press Plate	2	16	Steel Wire Rope Clamp	2
3	Fix Plate	1	17	Outer Hexagon Bolt M12*45	4
4	Square Extension	1	18	Outer Hexagon Bolt M12*110	2
5	Folded Plate	2	19	Outer Hexagon Bolt M12*130	2
6	Security Folded Plate	2	20	Outer Hexagon Bolt M12*70	2
7	Blade Security Piece	6	21	Outer Hexagon Bolt M8*50	6
8	Security Ring	2	22	Outer Hexagon Bolt M8*45	6
9	Motor Upper Cap	1	23	Outer Hexagon Bolt M8*40	6
10	The Press Plate of NO.11	1	24	Outer Hexagon Bolt M10*30	4
11	The Connecting Rod between Blisk and Blade	6	25	Hexagon Bolt M6*25	4
12	Motor	1	26	Blade Fix Gasket	12
13	Blade	6	27	Steel Wire Rope Turnbuckles	4
14	Wind Deflector	6	28	Nut M12	22

安裝方法



安裝方法

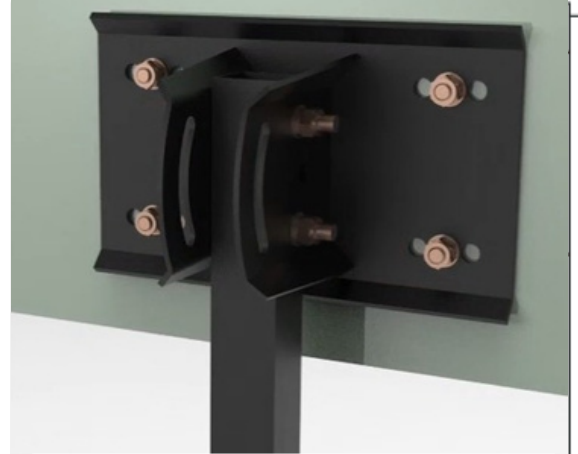


產品安裝結構示意圖



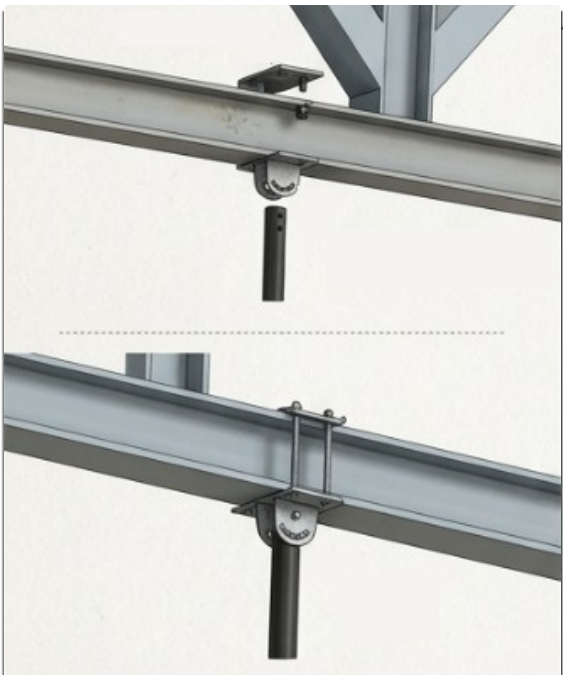
磚混結構正裝：加長頂板與折彎件組裝好，調整梁寬的距離，頂板與梁底十字垂直，用記號筆定位畫出打孔位置，使用衝擊鑽開孔，孔深為擊芯膨脹螺栓的長度，打入擊芯膨脹螺栓（擊芯必須砸到底），裝上折彎件緊固螺母

磚混結構正裝



磚混結構側裝：決定安裝位置樑的尺寸，並確定側裝支架的尺寸，測量好上下距離，放上支架用記號筆標註打孔的位置，使用衝擊鑽開孔，孔深為擊芯膨脹螺栓的長度，打入擊芯膨脹螺栓（擊芯必須砸到底），裝上側裝支架緊固螺帽。

磚混結構側裝



折線排架結構安裝：採用上下抱箍的緊固結構進行固定，採用四根絲桿將折彎鋼板與頂板鎖緊，鎖緊採用雙層螺帽加墊片，保證整體的穩固性。

折線排架結構安裝



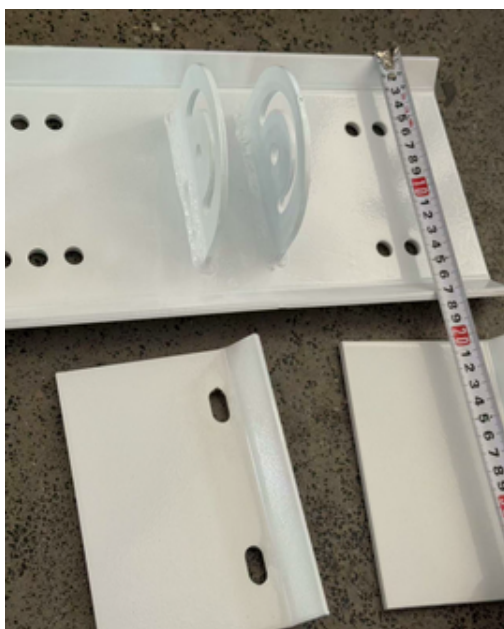
工字鋼結構採用不影響建築本身結構的卡夾式安裝，根據現場環境的不同在這種安裝方式的基礎上又發展出了直接安裝、側偏安裝、側偏延伸等安裝方式。這種梁底卡夾式安裝方式一般要求安裝梁寬度在100mm至300mm之間，如果梁寬大於300mm則需特別訂製安裝部件。

工字鋼結構

吊扇組件



吊扇組件





大型空間通風與降溫最佳解決方案
Best Solution For BIG SPACE Ventilation & Cooling

案例相片



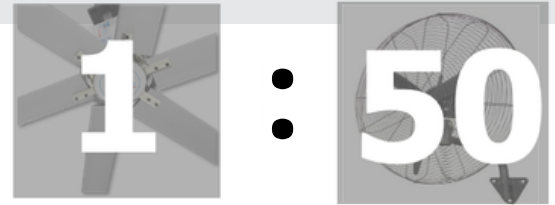
HKMFAN系列適用於：

低淨高廠房車間 / 物流倉儲 / 大型遊樂場 / 動物植物園 / 遊樂場 / 高鐵汽車站 / 地鐵站 / 候機室 / 寫字樓前廳 / 食堂 / 博物館 / 健身房 / 體育館 / 室內運動場.....

案例相片



成本節約：與掛牆扇相比



基於 1500 平方米的面積

	HVLS 大吊扇 (Thin Elite IV)	掛牆扇
風扇直徑 (m)	7.3	0.75
功率 (kW)	1.5	0.36
風量 (m ³ /min)	15580 (934800)	300 (18000)
有效覆蓋面積 (m ²)	1500	30
覆蓋面積	1500	1500
安裝總台數	1	50
安裝總功率	1.5kW	18kW
月耗電量 (10hrs/日 @26日)	390kW (1100% less)	4680kW
維護成本	1個風扇運作	50個風扇運作
佔用空間	1個電源點 · 1個位置	50個電源點 · 50個位置

IE3/4 測試：GB 18613-2020 《中小型三相異步電動機能效限定值功率及能效等級》

測試項目	國標要求 (IE3/IE4)	常見參考範圍	判定
能效等級	IE3: 能效值≥89.5% (1.1-15kW, 4極) IE4: 能效值≥91.7% (1.1-15kW, 4極)	IE3: 實際能效值89.5% IE4: 實際能效值91.7%	P
額定效率	符合GB 18613-2020 對應能效等級的效率要求	與能效值匹配, 無額外偏差	P

為何選擇我們服務？



提供年度保養服務



HKM · FANS



聯絡方式



WhatsApp或致電9666-2540

香港新界葵涌大連排道182-190號金龍工業中心4座4樓D&E室

<https://www.hkmisting.com>