



DAP 160/DAP 250/ DAP 350/DAP 650

管道式空氣淨化機 Duct Air Purifier



產品規格

型號	DAP 160	DAP 250	DAP 350	DAP 650
電源	220V~/50Hz	220V~/50Hz	220V~/50Hz	220V~/50Hz
功率	53W	68W	98W	143W
風量	160/m3h	250/m3h	350/m3h	650/m3h
靜壓	192/Pa	240/Pa	270/Pa	365/Pa
噪音	31dB	35dB	42dB	45dB
接管尺寸	100mm	150mm	150mm	200mm
防水等級	IPX2	IPX2	IPX2	IPX2

產品功能

HEPA過濾網（通過UL900測試）：攔截大顆粒懸浮物、黴菌孢子、煙霧等。可使用於康健中心、醫院及院舍。****滿6個月需要更換濾網一次。**

淨化送風：採用多層初中高效及活性炭過濾系統，正壓式換氣機。

機身外殼：整體化設計，拆裝、維護極為方便，保障機身穩固。



多層高效淨化



超薄靜音



HEPA Filter

HEPA 高效過濾

歐盟國際認證

按照標準, 可阻擋0.3 微米的微粒達95%以上



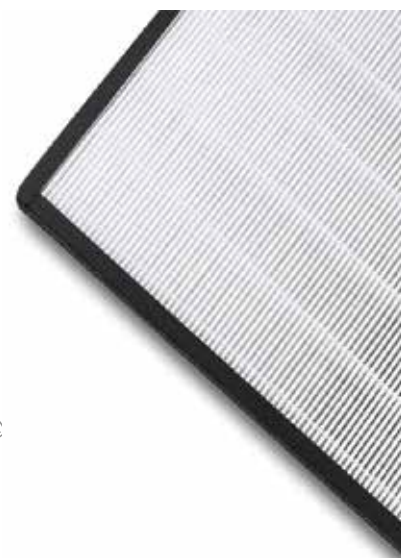
顆粒物



塵埃



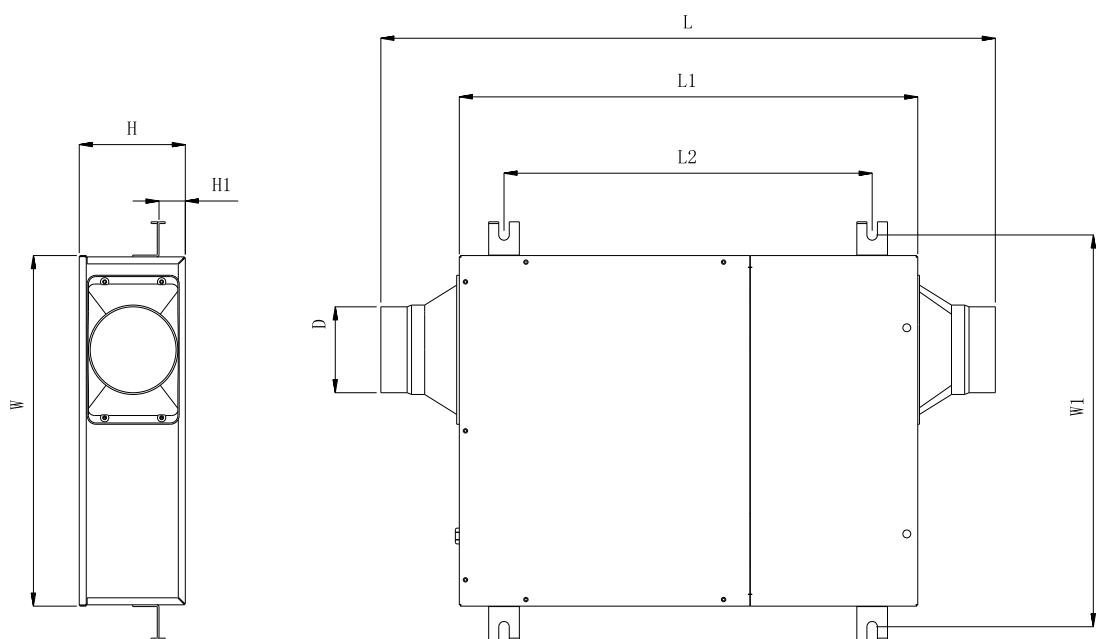
細菌



Call Now
5503 8458

www.hkmisting.com

外形及安裝尺寸



mm

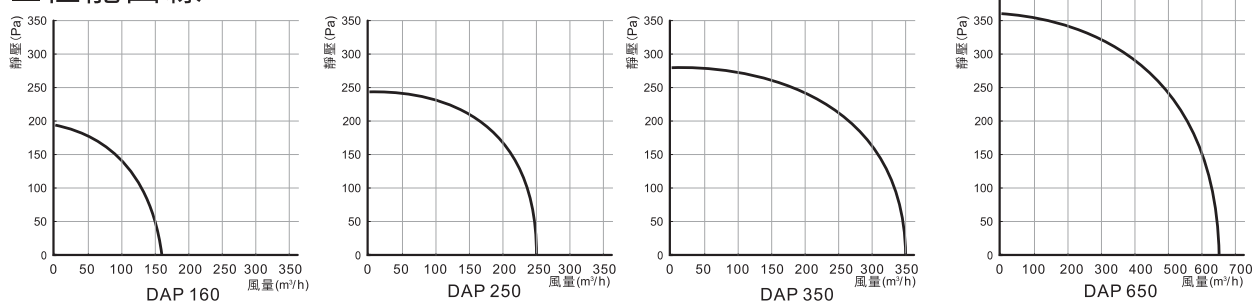
型號	L	L1	L2	型號	W	W1	H	H1	D
DAP 160	710	523	420		400	447	121	30	100
DAP 250	673	523	420		400	447	196	30	150
DAP 350	673	523	420		400	447	196	30	150
DAP 650	700	523	420		400	447	246	30	200

性能參數

型號 no.	額定電壓 V	額定頻率 Hz	功率 W	風量 m ³ /h	靜壓 Pa	噪音 dB	接管直徑 mm	適用面積 m ²	淨重 kg
DAP 160	220	50	53	160	192	31	100	15	9
DAP 250	220	50	68	250	240	35	150	25	10.5
DAP 350	220	50	88	350	270	42	150	30	11
DAP 650	220	50	143	650	365	45	200	40	13

- 性能值為本公司測試結果的中心值。
- 適用面積按一般起居室5-10次/小時必要換氣次數計算。

性能曲線



- 圖中的曲線“...”由下至上是5m/10m/15m/20m/25m/30m 的管道壓力損失參考曲線。
- 風量、功率、噪音等參數值均是靜壓值為0時的數值。
- 風量和靜壓是本公司性能測試中心測試結果值，有±10%公差範圍。
- 性能獨數表中噪音值是在本公司測試結果的中心值，有+3的公差範圍。

HEPA Filter



HEPA 高效過濾網

歐盟國際認證

按照標準, 可阻擋0.3 微米的微粒達95%以上



顆粒物



塵埃



細菌



活性炭高效過濾網

歐盟國際認證



外表面

內表面

活性炭孔隙

更大的接觸面, 強效吸附力, 持久淨化功能



甲醛



二手煙



廢氣

